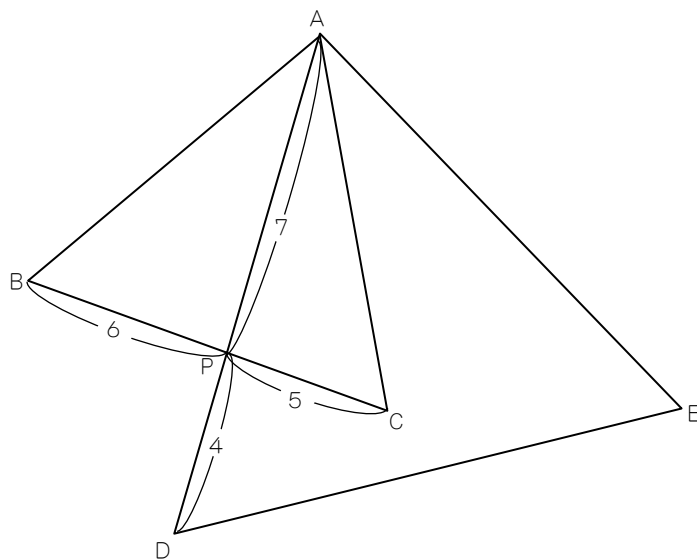


正三角形シリーズ35

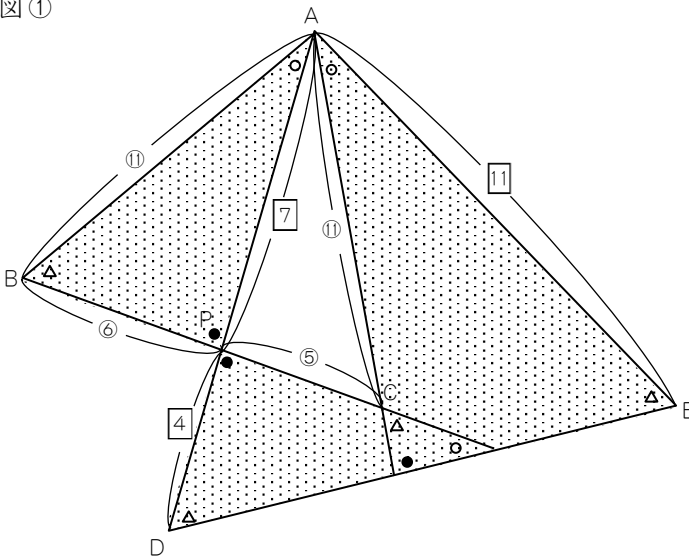
下の図は2つの正三角形ABCとADEを組み合わせたものです。AP : PD = 7 : 4, BP : PC = 6 : 5のとき, 正三角形ABCとADEの面積の比を求めなさい。



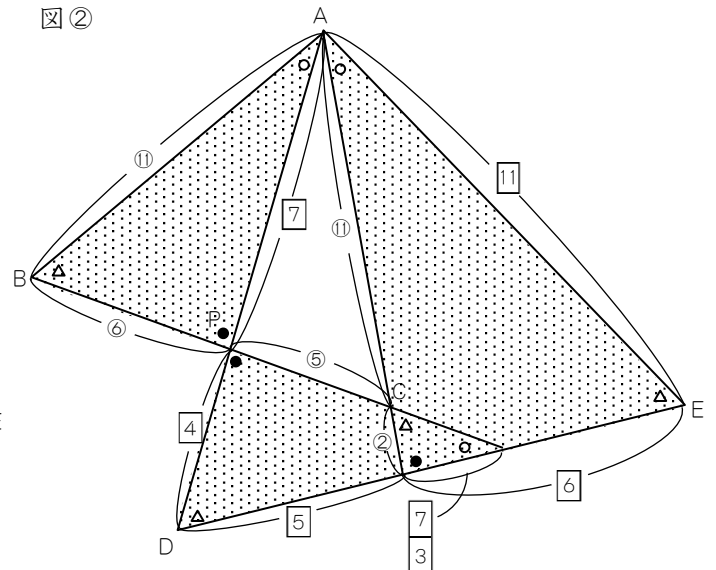
正三角形シリーズ 3 5 7 : 1 3

図①のあみ目部分の三角形はみな相似形です。よって、図②の長さの関係が成立します。

図①



図②



図③の面積の比が成り立つので、三角形ABCとADEの面積の比は、 $77 : 143 = 7 : 13$ です。

図③

